

NEW

LiveCore™ Output Expander - Artikelnr. LOE016

Erweiterungsmodul bietet 4 zusätzliche Programmausgänge und 1 Bedien-/AUX-Ausgang für **SmartMatrix Ultra - Artikelnr. SMX12x4** & **Ascender 16 - Artikelnr. ASC1602**



AUSGÄNGE

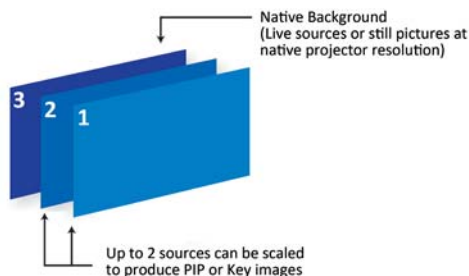


FUNKTIONEN



LiveCore™ Output Expander 16 auf einen Blick

- ▶ 4 Programmausgänge
- ▶ 1 unabhängiger Bedien-/AUX-Ausgang
- ▶ Vollständige Preview jeder Quelle der angeschlossenen Chassis (Preview/Mosaic/Monitoring)
- ▶ Monitoring Layouts/AUX-Ausgang benutzerdefinierbar (bis zu 8 gespeicherte Templates)
- ▶ 2 skalierte True-Seamless-Layer + 1 Nativer Background je Ausgang
- ▶ Modernes Layer-Management
- ▶ Rotation am Ausgang möglich (90 Grad)
- ▶ Unglaubliche visuelle Effekte
- ▶ Robustes und widerstandsfähiges Design
- ▶ Zusätzliche Modularität



Bis zu 2 unabhängige skalierte True-Seamless-Layer sind pro Bildschirm verfügbar, und bieten die Möglichkeit Zeiten und Übergänge für jeden Layer einzeln zu steuern.

Zur Steuerung des LOE016:

Der LOE016 kann mit dem SMX12x4/ASC1602 gesteuert werden, in Verbindung mit:

- ▶ Webbasierte Software zur Fernsteuerung (Web RCS)
- ▶ VCR300: Vertige™
- ▶ SB-80: Shot Box
- ▶ Crestron-Module: Serie 2 oder 3*
- ▶ AMX-Module*

*Verfügbar auf www.analogway.com

Produktmerkmale

▶ 4 Ausgänge mit 5 Ausgangssteckern

- Universell analog (HD15 & DVI-A)
- DVI-I (DVI-Dual-Link verfügbar an Ausgängen Nr. 1 und Nr. 3)
- 3G/HD/SD-SDI
- 3G-SDI optisch via SFP-Anschlussmodul

▶ Funktionen & Effekte

- Bis zu 2 skalierte True-Seamless-Layer je Bildschirm
- Unabhängiger nativer Background
- Festspeicher für 50 Frames + 50 Logos
- Frames and Logos: fully resizable
- True A/B mix
- Ausgabekapazität bis zu 2560x1600 und 4K
- Customizable 5th output with 4-display options: Full Preview, Live Mosaic, Monitoring and Recording
- Display configurations: Mixer, Hybrid, Hard Edge & Soft Edge
- Zusätzliche Modularität: Kombinieren Sie einen SMX12x4 mit einem LOE016, um Eingänge & Ausgänge bis zu 12x8+2 zu teilen/hinzuzufügen
- Layer-Rahmen: Edge/Smooth/Shadow/Smooth Edge (Rahmen: Farbe/Breite/Höhe)
- Neue Toolbox für Layer: Übergänge, Effekte, Geschwindigkeit, Timing, Fader, Strobe, Mirror,...
- Zahlreiche Effekte: Cut, Crossfade, Slide, Wipe, Stretch, Circle, Depth, Flip, Flying Curve, Background Cut, Transparenz, Luma/Chroma Key, DSK
- Neue webbasierte Software zur Fernsteuerung für mehrere Nutzer: Web RCS
- Fernsteuerungs-Tools
- Fernsteuerungs-Funktionen

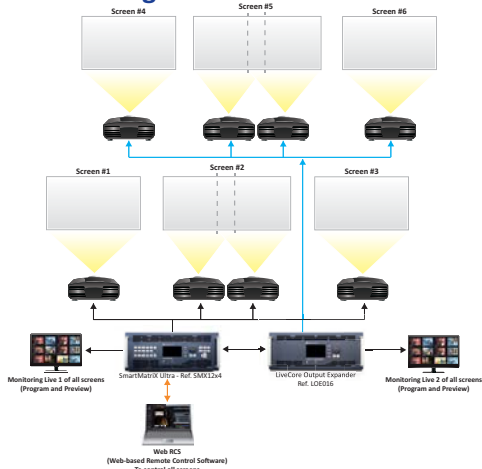
Optionen

- ▶ OPT-SPS: Austauschbare Stromversorgung
- ▶ OPT Link: Ersatz für LiveCore™ Verbindungskabel (Ersatzteil)
- ▶ OPT-KIT3xLINK: Set mit 3 LiveCore™ Verbindungskabeln
- ▶ OPT-4K-LOE016: 4K-Upgrade für den LOE016 (4K@30Hz 4:4:4/@60Hz 4:2:0/@60Hz 4:4:4)
- ▶ UP-LOE016: Upgrade from LOE016 to LOE032
- ▶ SPU001: Secure Power Unit

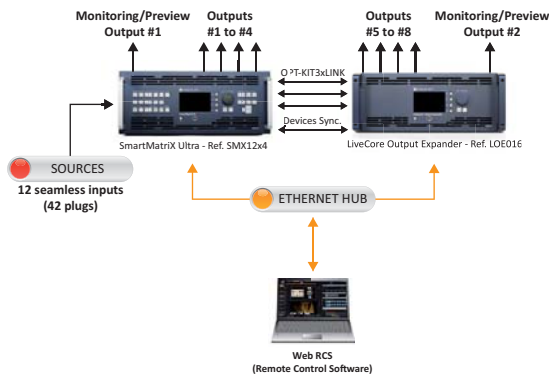


ANALOG WAY®
Pioneer in Analog, Leader in Digital

► Multi-Screen-Konfiguration



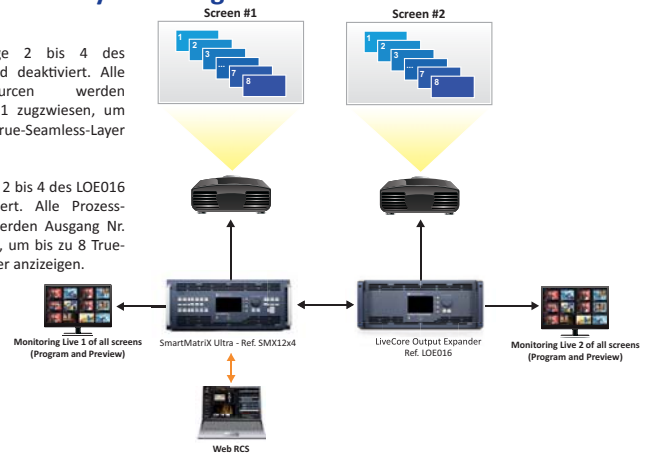
► Zusätzliche Modularität



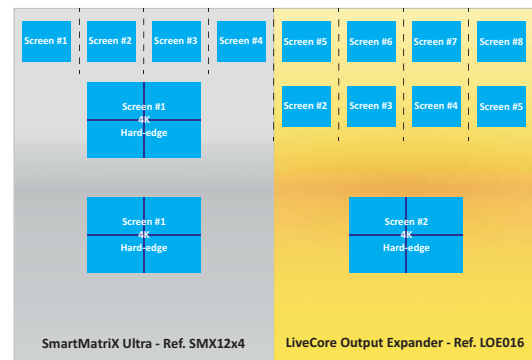
► Modernes Layer-Management

Die Ausgänge 2 bis 4 des SMX12X4 sind deaktiviert. Alle Prozessressourcen werden Ausgang Nr. 1 zugewiesen, um bis zu 8 True-Seamless-Layer anzuzeigen.

Die Ausgänge 2 bis 4 des LOE016 sind deaktiviert. Alle Prozessressourcen werden Ausgang Nr. 1 zugewiesen, um bis zu 8 True-Seamless-Layer anzuzeigen.



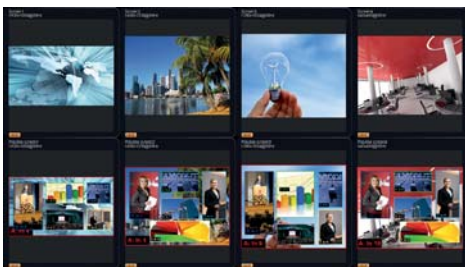
► Display-Konfigurationen mit 8 Ausgängen



Zusätzlich zu den vier Hauptausgängen verfügt der **LiveCore™ Output Expander – Artikelnr. LOE016** über einen unabhängigen Dual-Link-Ausgang für Monitoring-Zwecke. Dieser Ausgang bietet vielseitige und benutzerdefinierbare Display-Optionen und stellt damit eine effektive und problemlose Steuerung der Show sicher.

Alle Bilder sind live und können über die Online-Software zur Fernsteuerung gekennzeichnet werden. Zusätzliche Informationen zu jeder Quelle sind auch direkt in den Live-Video-Fenstern verfügbar.

Full Preview



Live Mosaic



- Die webbasierte Software zur Fernsteuerung RCS bietet ein benutzerfreundliches graphisches Interface mit 3 unabhängigen Bereichen: Setup, Edit und Live. Der Assistenten-Modus hilft bei der einfachen und schrittweisen Konfiguration des Gerätes.
- Dynamische Standbilder der angeschlossenen Quellen sind im Interface verfügbar und die Benutzer können ihre Shows mit dem intuitiven Dashboard vorbereiten und während der Events live steuern.
- Ein innovativer Sequenzmodus ermöglicht die einfache Organisation der Presets mithilfe von Drag & Drop.

Abmessungen:

- T 21.41" x B 17.51" x H 6.97" (exkl. Rack-Halterung)
- T 544 mm x B 444.8 mm x H 177 mm (exkl. Rack-Halterung)

Gewicht:

- 18.4 Kgs
- 40.56 lbs

Stromversorgung:

100-240 VAC ; 4.8A ; 50/60Hz ; 285 W

Lieferumfang:

- 1 x Kaltgerätekabel
- 1 x OPT-KIT3xLINK
- 1 x 1,8 m langes RJ45-Kabel
- 1 x 10-polige Phönix-Anschlussklemme
- 1 x Rack-Montageset (Rackwinkel vorne und Halterung hinten)
- 1 x Kurzanleitung*

Garantie:

3 Jahre Garantie auf Ersatzteile und Reparaturkosten, Rücksendung ins Werk.



* Alle Bedienungsanleitungen und Kurzanleitungen sind auch verfügbar unter www.analogway.com



Spezifikationsänderungen ohne vorherige Ankündigung vorbehalten

Alle technischen Spezifikationen sind auf unserer Webseite verfügbar