

CARTE D'EXPANSION AUDIO DANTE® 8 CANAUX

Ref. OPT-AUDIODANTE-VIO4K



Carte d'expansion audio Dante® 8-canaux pour le convertisseur multiformat VIO 4K



L'interface d'expansion audio Dante® rend instantanément compatible votre convertisseur multiformat VIO 4K avec la technologie Dante®. Elle offre 8 canaux audio bidirectionnels et la pleine redondance des réseaux audio Dante® sur Ethernet Gigabit. La carte d'expansion audio Dante® supporte les fréquences d'échantillonnage de 44.1 KHz, 48 KHz et 96 KHz.

La technologie Dante® de Audinate propose une mise en réseau haute performance de media numérique qui répond aux critères exigeants de qualité et de performance du son professionnel live, de l'intégration Audio-Vidéo ainsi que des systèmes de diffusion et d'enregistrement. Conçue pour exploiter pleinement les capacités des équipements réseaux actuels et à venir, Dante® fournit des mécanismes de transport de media qui éliminent les contraintes classiques de conception des réseaux audio. Dante® facilite la mise en place de réseaux audio numériques robustes et flexibles, virtuellement sans aucune restriction de performance.

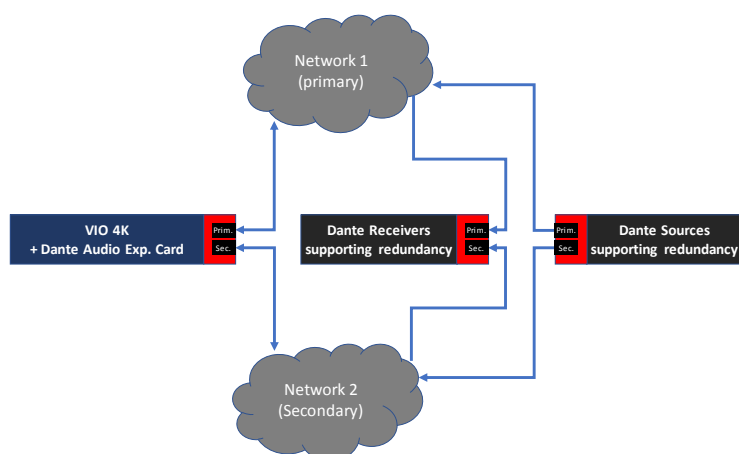


Diagramme d'un VIO 4K équipé d'une carte audio Dante®
(Configuration Redondance Réseau)

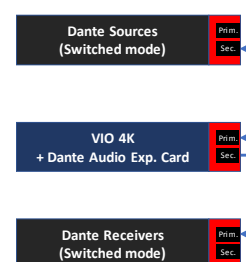


Diagramme d'un VIO 4K équipé d'une carte audio Dante®
(Configuration Switch)